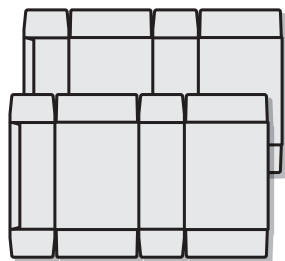


ピノキャッチャーの作り方

ピノキャッチャーをつくるときはケガに注意してください。

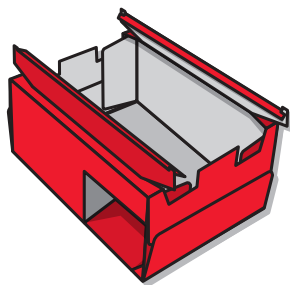
STEP 1

2つの箱を
ひらく



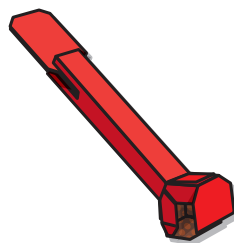
STEP 2

ピノキャッチャー
本体をつくる



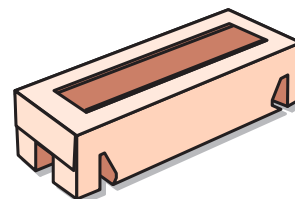
STEP 3

アームを
つくる



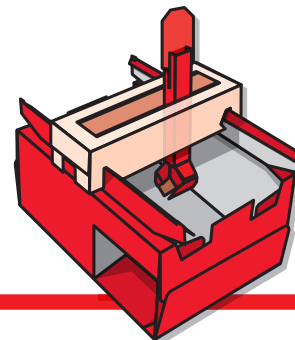
STEP 4

アームホルダー
をつくる



STEP 5

パーツを
組み合わせる



用意するもの



- ピノキャッチャー対象
パッケージ(2箱)

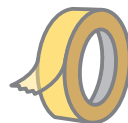
※チョコアソート1箱と、
シーズンアソート1箱でも
つくれます。



- はさみ



- カッター



- セロハンテープ

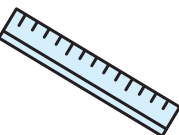


- 両面テープ

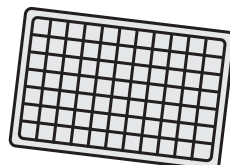


- 通信機器

動画で作り方を
確認したいときは
用意してください。



- 定規



- カッターマット
(代わりになるものでも可)

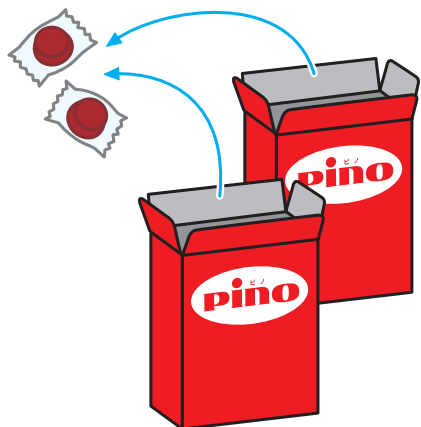
セロハンテープや両面テープの代わりにのり等を使用すると、
うまくあそべない可能性があります。下に書いてある道具を用意してください。

対象年齢 13歳以上

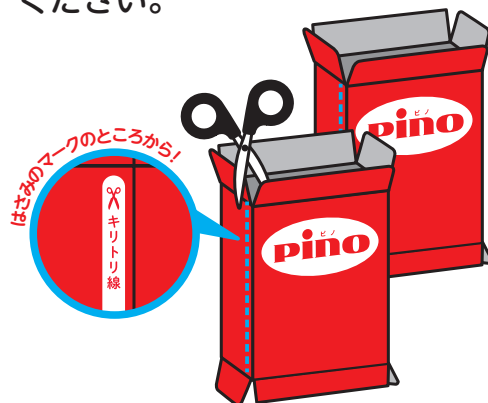
所要時間 1時間程度

STEP1 2つの箱をひらく

- ① 箱からピノを取り出して、
いったん冷凍庫に入れてください。

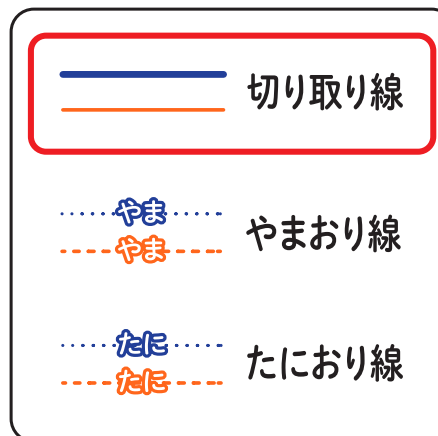


- ② ピノキャッチャー対象パッケージを、
✂のところから切ってひらきます
(2箱とも同じところから切ってください)。
切るところを間違えないようにして
ください。



Point!

実線は切り取り線、破線は折り線のため、
やまおり線、たにおり線のところは
切り込みを入れないように注意してください。

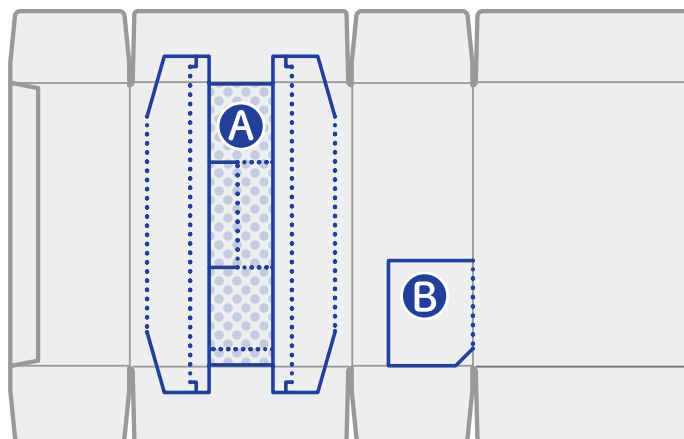


ひらいた2つの箱は、それぞれ
切るところが違います。

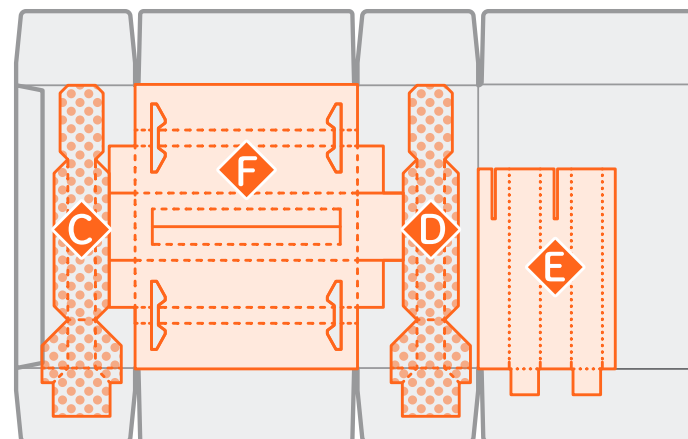
箱1 は紺色の線を切ります。

箱2 はオレンジ色の線を切ります。





箱1 (紺色)



箱2 (オレンジ色)



STEP2 ピノキャッチャー本体をつくる

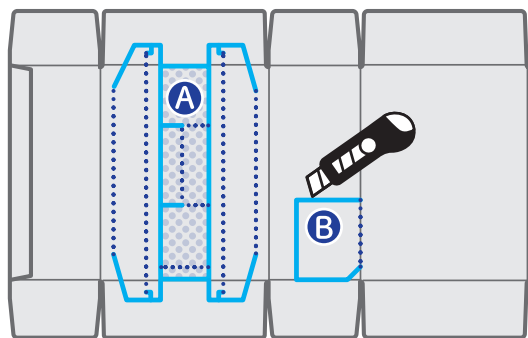
 切り取り線	 やまおり線
 両面テープ貼付け位置	 たにおり線

ピノキャッチャー本体は **箱1** をつかってつくります。※箱全体を使用します。

① **箱1** の  のところに切り込みを入れます。

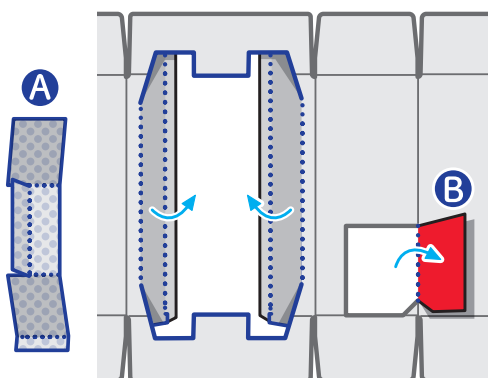
A の部分は本体につかうパーツのため、きれいに切り抜いてください。

B は箱から切り離さないパーツです。ご注意ください。

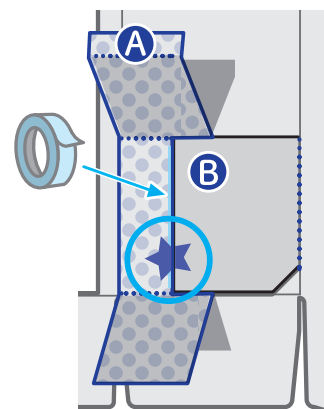


② 紺色の折り線……に沿って折り目をつけます。

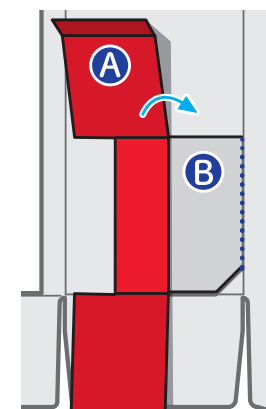
※下の図は折り目をつけたところです。



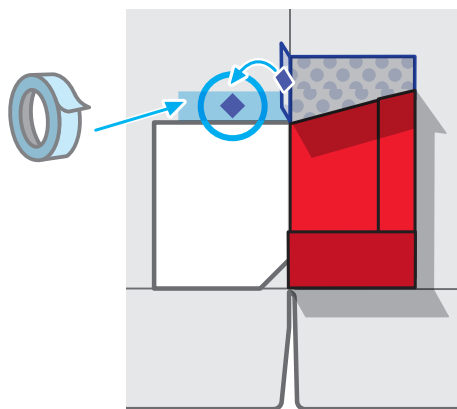
③ **A** と **B** を★ができるように重ねて、両面テープで留めます。



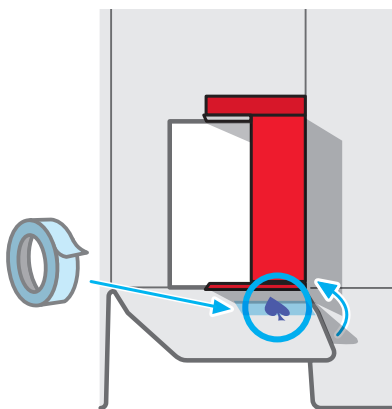
④ **A** を図のように、折り目に合わせて折ります。



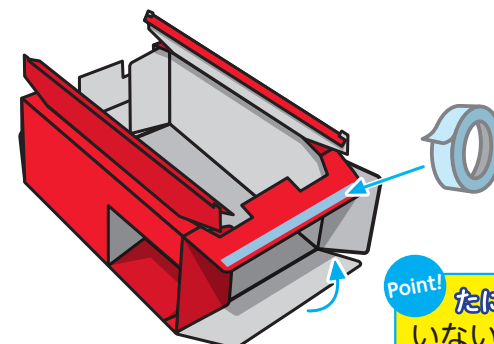
⑤ **A** の◆と **B** の上にある◆を合わせて両面テープで留めます (箱の内側に坂ができます)。



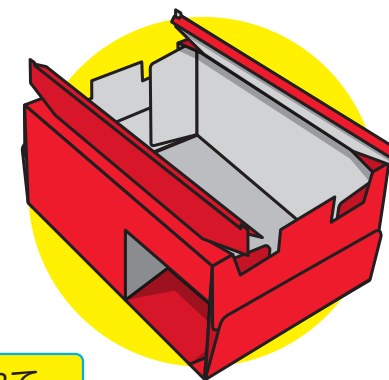
⑥ **A** の♠の裏側を、♠と合わせて両面テープで留めます。



⑦ 最初にはさみで切り開いた側面と、元の箱の天面、底面にあたる部分をテープで留めて、元の箱の形に組み立て直します。



Point! たにおりと書かれていない部分も折り目に沿って折り、元の箱の形に戻すように組み立てます。



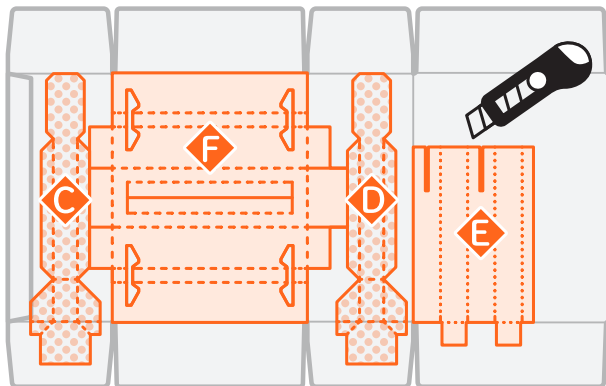
ピノキャッチャー本体の完成!


STEP3 アームをつくる

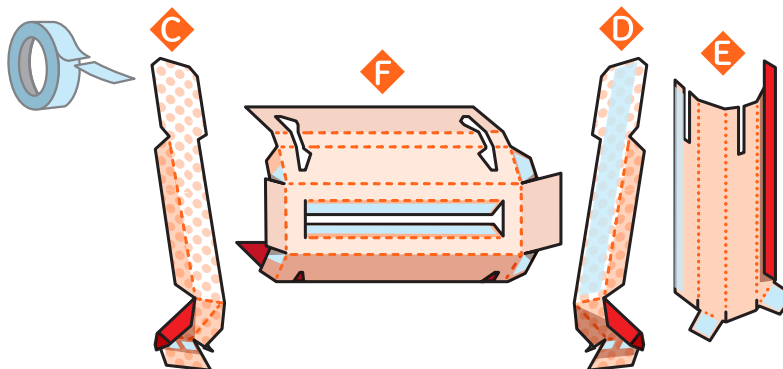
 切り取り線	 やまおり線
 両面テープ貼り付け位置	 たにおり線

アームパーツ(アームとアームホルダー)は **箱2** をつかってつくります。

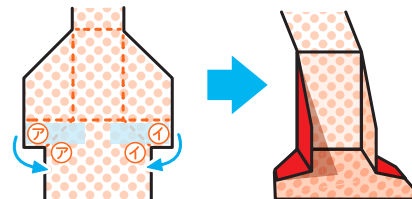
① **箱2** のオレンジ色の切り取り線に沿って、**C D E F** を切りぬきます。



② オレンジ色の折り線-----に沿って折り目をつけます。「両面テープ貼り付け位置」 に**すべて**両面テープを貼ります。

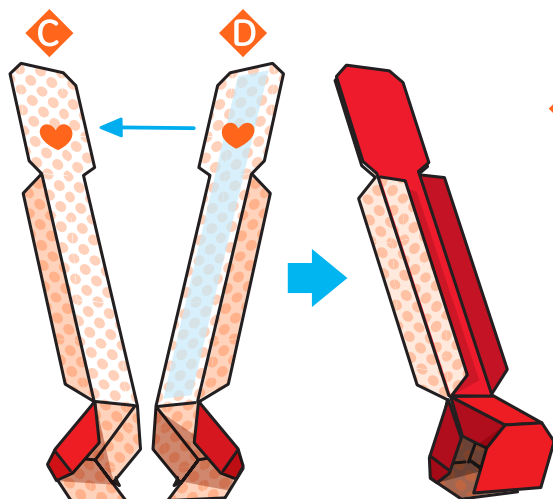


③ **C D** の **A~I** を同じ文字どうしで貼り合わせて、アームのツメをつくります。

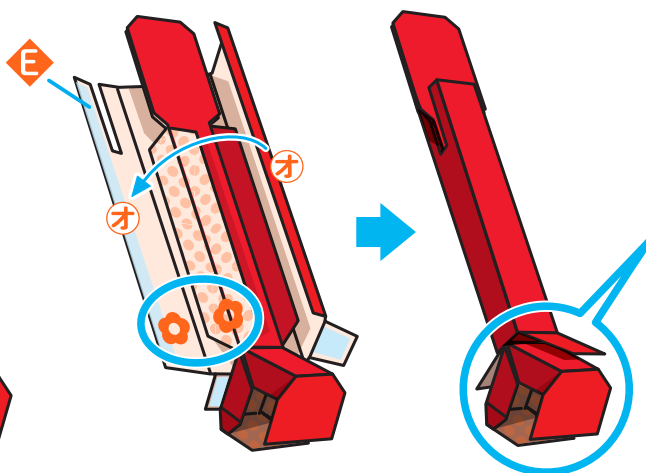


Point! 両面テープがはがれやすい場合は、外側からもテープを貼って補強してください。

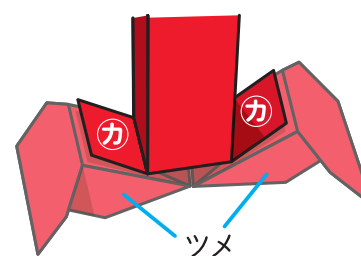
④ **C** と **D** の  がある面を両面テープで貼り合わせます。



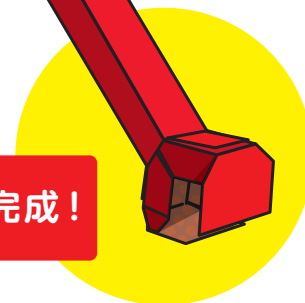
⑤ ④ でつくったパーツに **E** を巻きます。**オ** が重なるようにしながら **オ** と **オ** を重ねて両面テープで留めます。



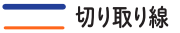



⑥ アームのツメを開いた状態で **カ** をツメの天面に両面テープで留めます。



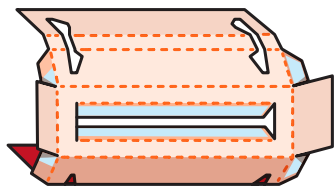
アームの完成!



STEP4 アームホルダーをつくる

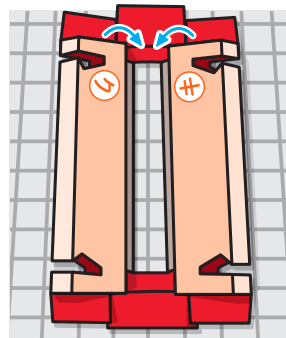
 切り取り線	 やまおり線
 両面テープ貼付け位置	 たにおり線

アームホルダーは
STEP3 で切りぬいた
F をつかってつくります。



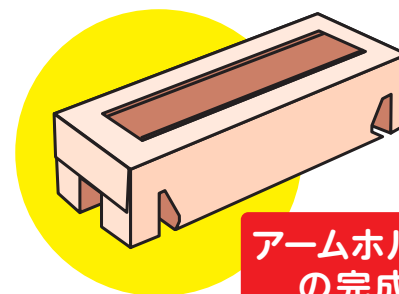
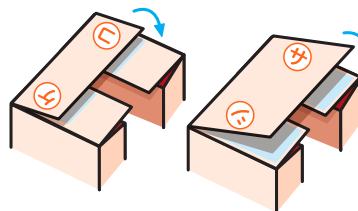
Point! このパーツは箱の中面(オレンジ色)が表側になります。

① **F** の **キ** と **キ**、**ク** と **ク** をそれぞれ重ねて両面テープで留めます。



Point! 平らなところに倒して作業するとテープが留めやすくなります。

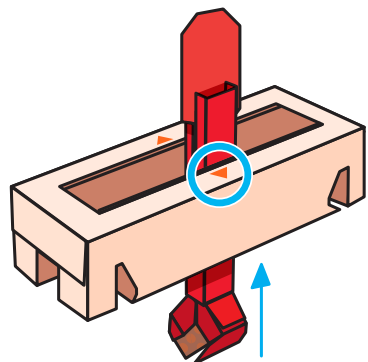
② **ケ** ~ **シ** も同じ文字どうしで重ね、両面テープで留めます。



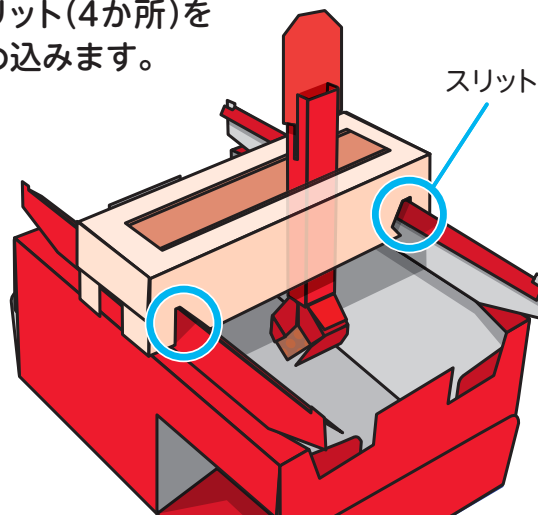
アームホルダーの完成!

STEP5 パーツを組み合わせる

① **STEP4** でつくったアームホルダーを▲のある面を上にして持ち **STEP3** でつくったアームを図のように下から通します。

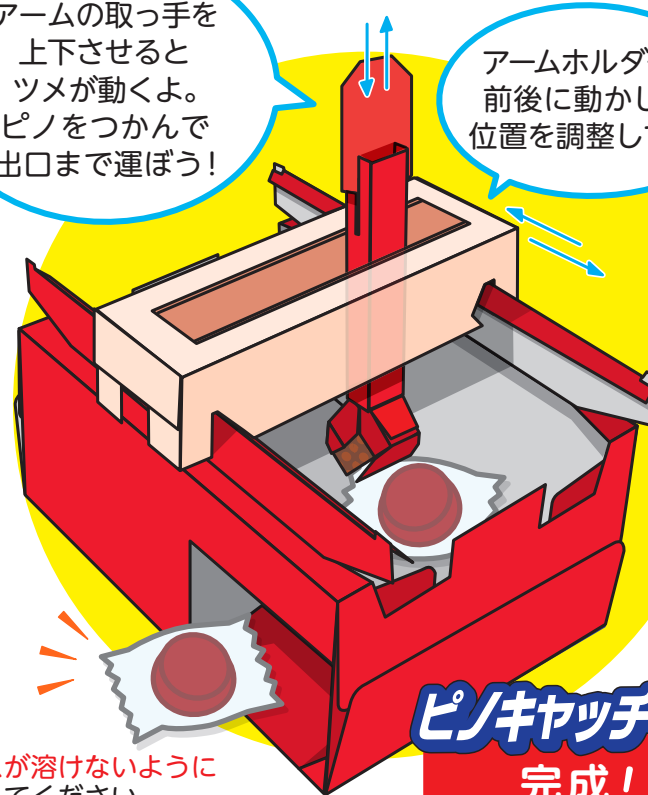


② **STEP2** でつくったピノキャッチャー本体のレールに、アームホルダーのスリット(4か所)をはめ込みます。



アームの取っ手を上下させるとツメが動くよ。ピノをつかんで出口まで運ぼう!

アームホルダーを前後に動かして、位置を調整してね!

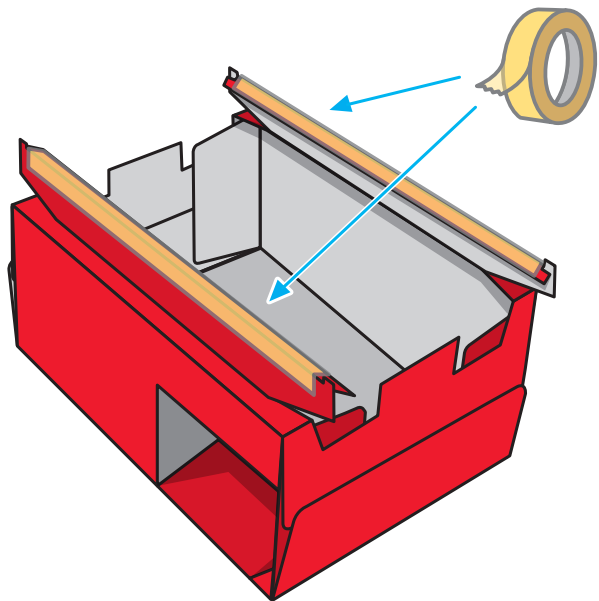


※アイスが溶けないように注意してください。

ピノキャッチャー完成!

あそび方のポイント

- ・レールの表面にセロハンテープを貼ると、アームホルダーが動かしやすくなります。



- ・あそぶときは、ピンキャッチャー本体が動かないように、おさえてあそんでください。

